

Altezza max. di lavoro
Max. Working height
Max. Arbeitshöhe
20.1 m

Sbraccio max. di lavoro
Max. Working boom extension
Max. Arbeitsaulandung
9.5 m

Portata
Capacity
Tragfähigkeit
Max. 230 Kg

N° operatori
N° operators
N° de Arbeiter
2

Forza manuale max.
Max. manual force
Max. Handkraft
40 daN

Velocità max. vento
Max. wind speed
Max. Windgeschwindigkeit
12.5 m/s

Braccio di lavoro
Working boom
Arbeitsarm

Doppio pantografo + Braccio telescopico
a 3 sezioni
Double pantograph + Telescopic end 3
section element

Angolo braccio
Boom angle
Armwinkel
-24°/+78°

Rotazione sovrastruttura
Upperstructure rotation
Drehung des Aufbau
Circa 550°

Piattaforma
Platform
Hubarbeitsbühne
Alluminio 1400x710x1115 mm
Alluminium 1400x710x1115 mm

Rotazione piattaforma
Platform rotation
Drehung des Hubarbeitsbühne
Idraulica 90°dx+ 90°sx
Hydraulic 90°RH+ 90°LH

Livellamento piattaforma
Platform levelling
Nivellierung der Hubarbeitsbühne
Idraulico
Hydraulic

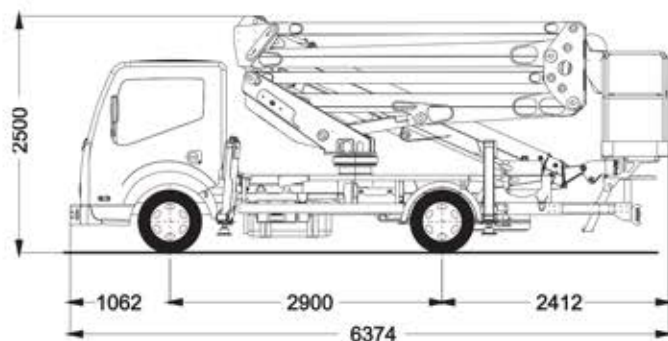
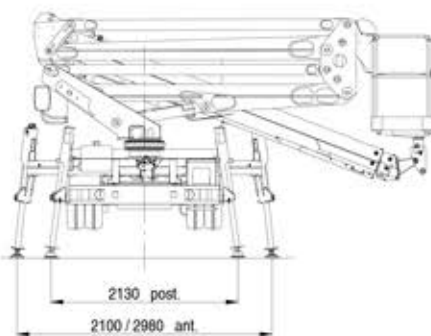
Stabilizzatori
Outriggers
Abstützungen

Estensione orizzontale idraulica, verticali
ant./post.
Hydraulic horizontal extension, "H" type
at front/rear

Scartamento minimo stab.
Outriggers minimum width
Spurweite Abstützungen min./max.
Ant. 2.10/2.98 m - Post. 2.13 m
Front 2.10/2.98 m - Rear 2.13 m

Comandi
Controls
Steuerungen
Elettroidraulici
Electro-hydraulic

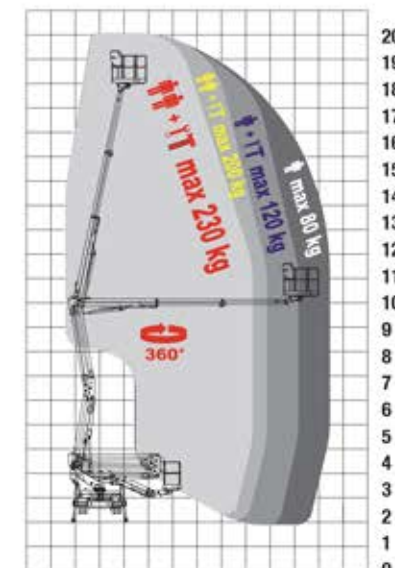
Installazione minima
Minimum installation
Mindeste Installation
3500 Kg



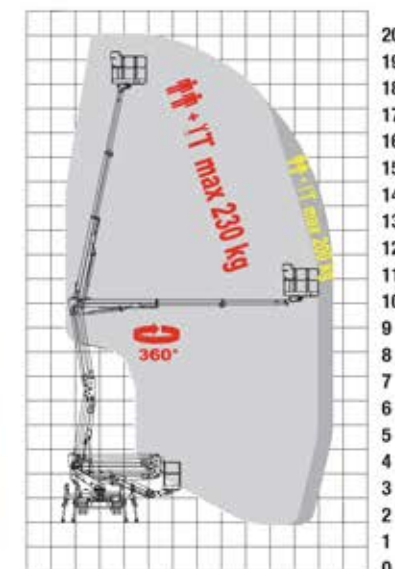
STABILIZZAZIONE IN SAGOMA



MINIMO INGOMBRO



0 1 2 3 4 5 6 7 8 9 10 [m]
STABILIZZATORI ANTERIORI CHIUSI
RETRACTED FRONT OUTRIGGERS



0 1 2 3 4 5 6 7 8 9 10 [m]
STABILIZZATORI ANTERIORI ESTESI
EXTENDED FRONT OUTRIGGERS